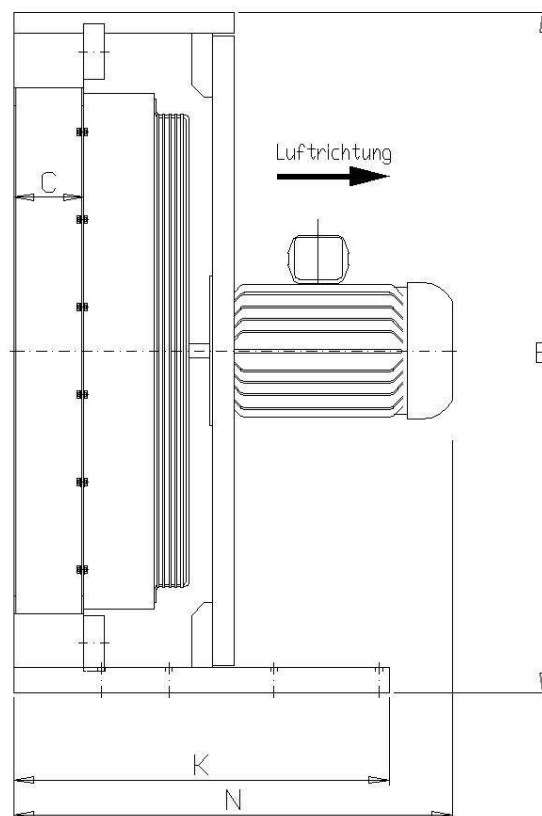
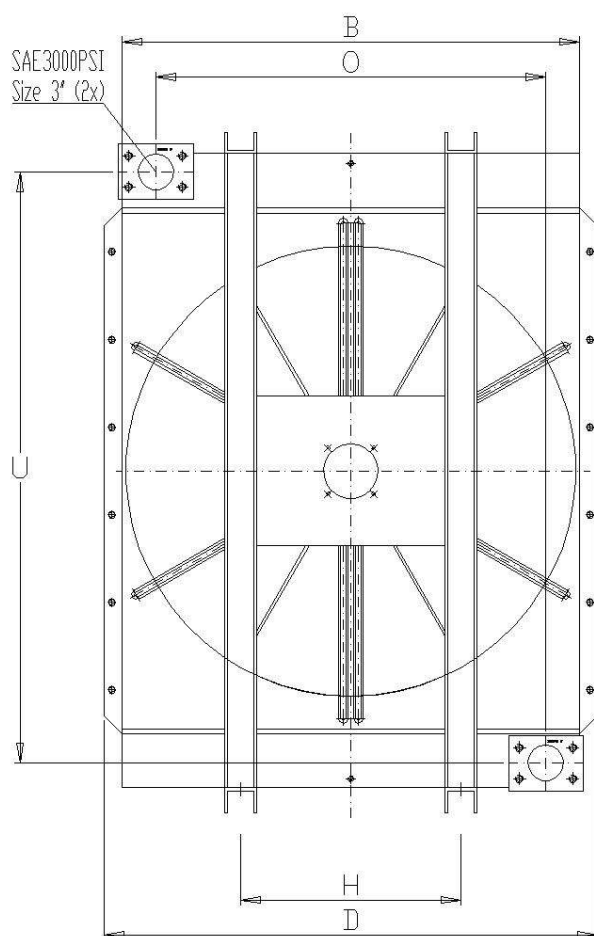


Öl/Luft-Kühler [OLK.T9...T11] mit Drehstrom-Motor



	B mm	C mm	D mm	E mm	H mm	K mm	N ca. mm	O mm	U mm	Lüfter- \varnothing mm	E-Motor	Gew. kg
OLK.T9.203	916	94	986	1350	440	580	650	780	1182	900	2,2 kW 1000 min ⁻¹	190
OLK.T9L.223	916	94	986	1350	440	580	650	780	1182	900	1,5 kW 750 min ⁻¹	190
OLK.T10.203	916	113	986	1350	440	580	750	780	1182	900	5,5 kW 1500 min ⁻¹	200
OLK.T10L.223	916	113	986	1350	440	580	750	780	1182	900	3,0 kW 1000 min ⁻¹	200
OLK.T10LL.223	916	113	986	1350	440	580	750	780	1182	900	1,5 kW 750 min ⁻¹	200
OLK.T11.203	1197	140	1267	1520	525	750	900	1061	1332	1000	11,0 kW 1500 min ⁻¹	290
OLK.T11L.223	1197	140	1267	1520	525	750	900	1061	1332	1000	7,5 kW 1000 min ⁻¹	290
OLK.T11LL.223	1197	140	1267	1520	525	750	900	1061	1332	1000	2,2 kW 750 min ⁻¹	290

SLB GmbH Industriekühler; Konrad-Zuse-Straße 16; D-74343 Sachsenheim
Tel. 0(049)7147/27672-0; Fax 0(049)7147/27672-25; www.slb-gmbh.de; mail: info@slb-gmbh.de

OLK.T9-T11.203-060627