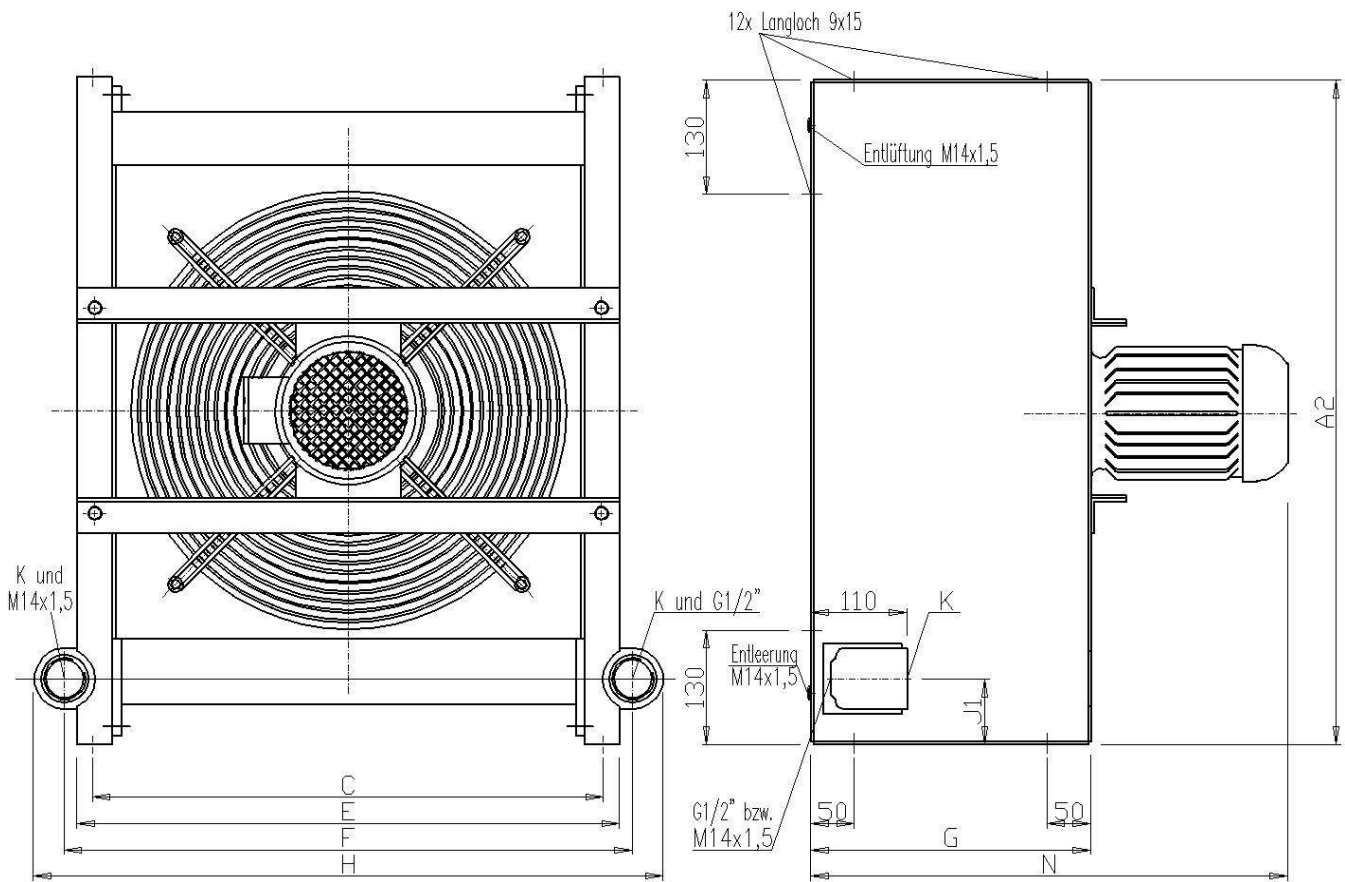


Öl/Luft-Kühler [OLK_W-4D] mit Drehstrom-Motor 1500 min⁻¹



	A2 mm	C mm	E mm	F mm	G mm	H mm	J1 mm	N mm	K Anschluß	Motor kW	Lüfter ømm	L dB(A)	Gew. kg	weitere Drehzahl
OLK1W-4D	380	359	395	405	270	460	68	432	G 1"	0,09	252	57	25,5	1000 3000
OLK2W-4D	445	359	395	405	270	460	68	432	G 1"	0,09	277	58	28	1000 3000
OLK3W-4D	515	392	428	438	270	493	68	432	G 1"	0,09	312	61	32	1000 3000
OLK4W-4D	565	456	492	502	270	557	68	432	G 1"	0,09	351	63	37,5	1000 3000
OLK5W-4D	710	488	524	554	320	624	75	493	G 1 1/2"	0,12	396	70	50,5	1000 3000
OLK6W-4D	760	584	620	650	320	720	75	537	G 1 1/2"	0,55	495	79	65	750 1000
OLK7W-4D	845	697	733	763	320	833	75	553	G 1 1/2"	1,10	595	86	82	750 1000
OLK8W-4D	1005	764	797	827	320	897	75	578	G 1 1/2"	1,50	675	89	100,5	750 1000

p max 16 bar

SLB GmbH Industriekühler; Konrad-Zuse-Straße 16; D-74343 Sachsenheim
Tel. 0(049)7147/27672-0; Fax 0(049)7147/27672-25; www.slb-gmbh.de; mail: info@slb-gmbh.de