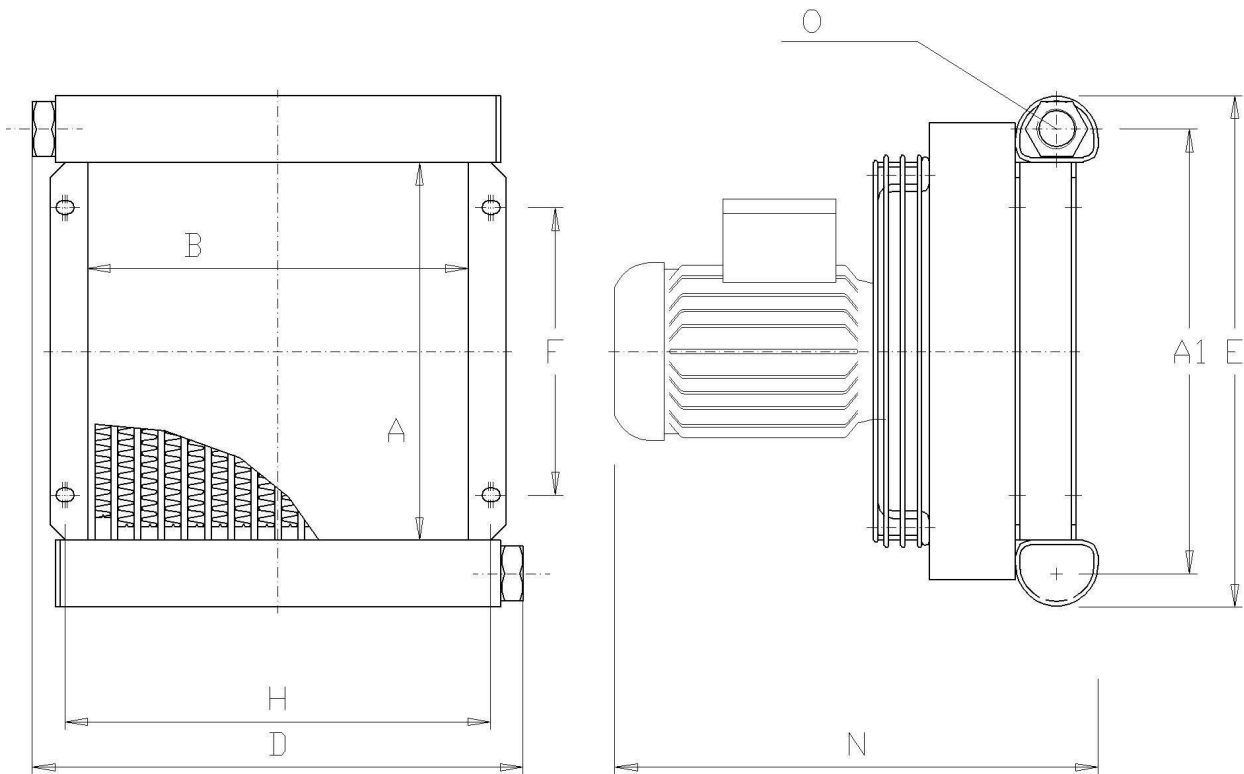


# Öl/Luft-Kühler [OLK.TL\_.203] mit Drehstrommotor



	A	A1	B	D	E	F	H	N	O Anschluß	Motor kW	Drehzahl min <sup>-1</sup>	L dB(A)	Gew. kg
OLK.TL2.203	200	244	203	276	288	1x140	233	180	G 3/4"	0,04	1500	63	5,6
OLK.TL3.203	250	294	252	325	338	1x140	282	320	G 3/4"	0,25	3000	81	12
OLK.TL3-4D.203	250	294	301	325	338	1x190	282	320	G 3/4"	0,12	1500	60	12
OLK.TL4.203	300	344	301	372	388	1x240	331	320	G 3/4"	0,25	3000	82	14
OLK.TL5.203	350	394	350	422	438	2x145	380	380	G 3/4"	0,12	1500	72	15
OLK.TL6.203	600	644	301	374	688	2x270	331	510	G 3/4"	0,37	3000	81	20

Betriebsdruck max 14 bar

SLB GmbH Industriekühler; Konrad-Zuse-Straße 16; D-74343 Sachsenheim  
Tel. 0(049)7147/27672-0; Fax 0(049)7147/27672-25; www.slb-gmbh.de; mail: info@slb-gmbh.de