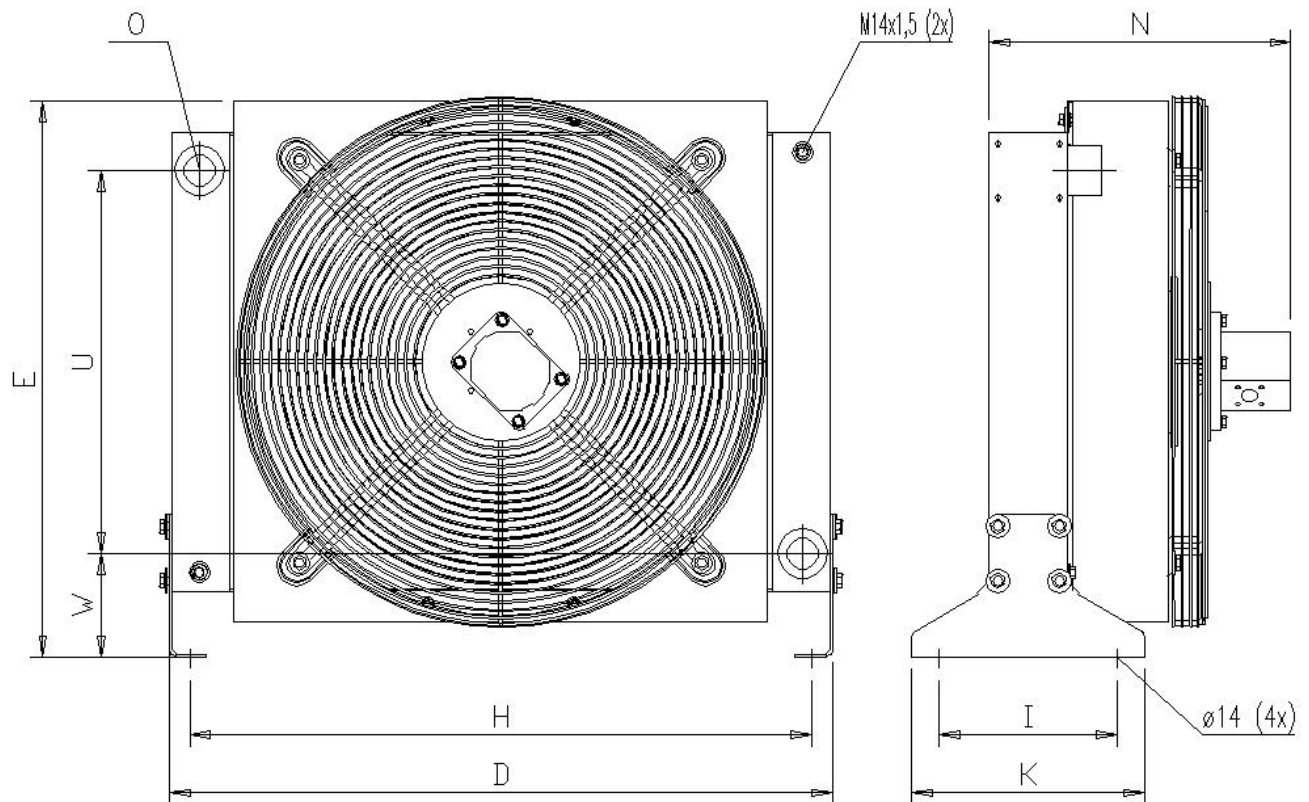


Öl/Luft-Kühler [OLK.CL-H ...] mit Hydraulik-Motor



| Kühlertyp | D [mm] | E [mm] | H [mm] | I [mm] | K [mm] | N [mm] | O [mm] | U [mm] | W [mm] | d ø [mm] | Hy Mot. [cm ³] | Dreh Zahl [min ⁻¹] | db (A) | Gew kg |
|-------------|--------|--------|--------|--------|--------|--------|--------|--------|--------|----------|----------------------------|--------------------------------|--------|--------|
| OLK.CL-H18 | 450 | 391 | 388 | 180 | 220 | 300 | G1" | 217 | 107 | 290 | 11 | 3000 | 80 | 17 |
| OLK.CL-H22 | 440 | 402 | 378 | 240 | 280 | 330 | G1" | 205 | 123 | 290 | 11 | 3000 | 83 | 21 |
| OLK.CL-H35 | 600 | 496 | 538 | 180 | 220 | 375 | G1¼" | 322 | 105 | 440 | 11 | 1500 | 81 | 26 |
| OLK.CL-H50 | 700 | 601 | 638 | 180 | 220 | 365 | G1¼" | 428 | 104 | 524 | 11 | 1500 | 80 | 35 |
| OLK.CL-H65 | 690 | 613 | 628 | 240 | 280 | 395 | G1¼" | 415 | 123 | 530 | 11 | 1500 | 81 | 53 |
| OLK.CL-H80 | 790 | 666 | 728 | 240 | 280 | 460 | G1¼" | 460 | 123 | 600 | 11 | 1500 | 83 | 61 |
| OLK.CL-H110 | 940 | 791 | 882 | 340 | 380 | 615 | G1½" | 463 | 205 | 660 | 11 | 1500 | 82 | 73 |
| OLK.CL-H150 | 990 | 884 | 932 | 340 | 380 | 490 | SAE2" | 460 | 255 | 660 | 11 | 1500 | 80 | 87 |
| OLK.CL-H175 | 1040 | 992 | 982 | 340 | 380 | 650 | SAE2" | 565 | 255 | 856 | 21 | 1500 | 86 | 115 |
| OLK.CL-H200 | 1090 | 989 | 1032 | 410 | 450 | 540 | SAE2" | 545 | 261 | 856 | 21 | 1500 | 88 | 135 |
| OLK.CL-H320 | 1240 | 1220 | 1182 | 410 | 450 | 560 | SAE3" | 705 | 296 | 1070 | 21 | 1500 | 94 | 180 |
| OLK.CL-H490 | 1340 | 1524 | 1282 | 410 | 450 | 560 | SAE3" | 1010 | 296 | 1070 | 21 | 1450 | 98 | 232 |

Betriebsdruck

OLK.CL-H18 bis OLK.CL-H150 p max 26 bar
 OLK.CL-H175 bis OLK.CL-H490 p max 17 bar

die Größen: OLK.CL-H175 – H490 sind mit stabiler Motoraufnahme ausgeführt
 mit BYP-Ventil (p_ö=2bar) OLK.CL-HY... für Baugröße H18 bis H80; max. B
 alle SAE Anschlüsse mit 3000 PSI und metrischen Gewinden
 weitere Motor-/Drehzahlvarianten auf Anfrage

SLB GmbH Industriekühler; Konrad-Zuse-Straße 16; D-74343 Sachsenheim
 Tel. 0(049)7147/27672-0; Fax 0(049)7147/27672-25; www.slb-gmbh.de; mail: info@slb-gmbh.de