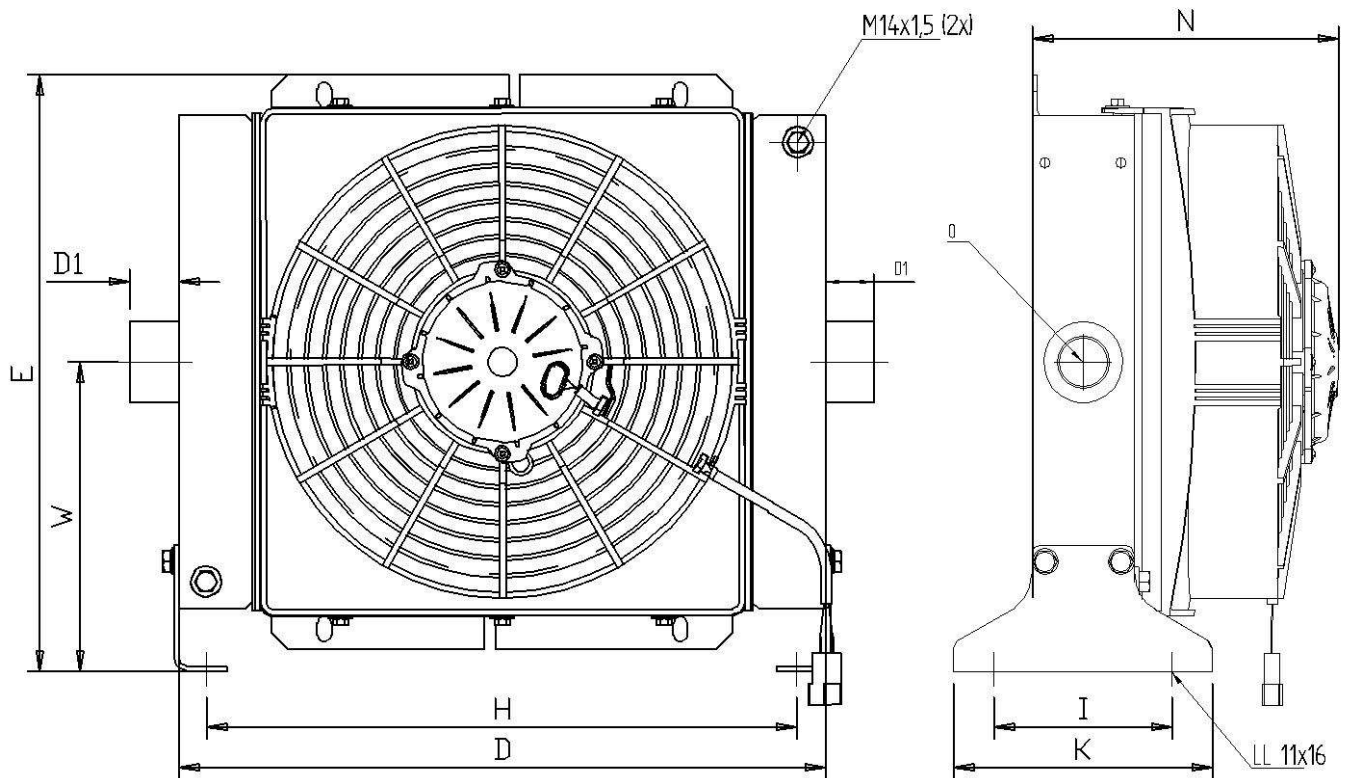


# Öl/Luft-Kühler [OLK.CL-D ...] mit DC-Gebläse 12/24V DC



Kühlertyp	D [mm]	E [mm]	H [mm]	I [mm]	K [mm]	N [mm]	O [mm]	D1 [mm]	W [mm]	Anzahl Gebläse	Stromaufnahme [A]12/24V	db (A)	Gew kg
OLK.CL-D04	350	270	315	110	160	170	G1"	30	164	1	8 / 4	80	6,4
OLK.CL-D09	400	371	365	110	160	170	G1"	30	194	1	17 / 10	79	8,3
OLK.CL-D11	400	371	365	110	160	190	G1¼"	30	194	1	17 / 10	79	10,3
OLK.CL-D17	550	465	515	110	160	215	G1¼"	30	359	1	29 / 20	81	14,2
OLK.CL-D20	540	465	510	200	250	245	G1¼"	40	359	1	29 / 20	81	19,5
OLK.CL-D25	740	371	710	200	250	220	G1¼"	40	259	2	17 / 10	79	22,5
OLK.CL-D35	950	465	915	110	160	215	G1¼"	40	359	2	29 / 20	81	24,0
OLK.CL-D40	940	465	910	200	250	245	G1¼"	40	359	2	29 / 20	81	31,0

Betriebsdruck p max 26 bar

OLK.CL-DY ... mit Byp-Ventil (p max 17 bar)

Kühler mit Drehstrom-Motor siehe Datenblatt OLK.CL-A...

Kühler mit Hydraulik-Motor siehe Datenblatt OLK.CL-H...