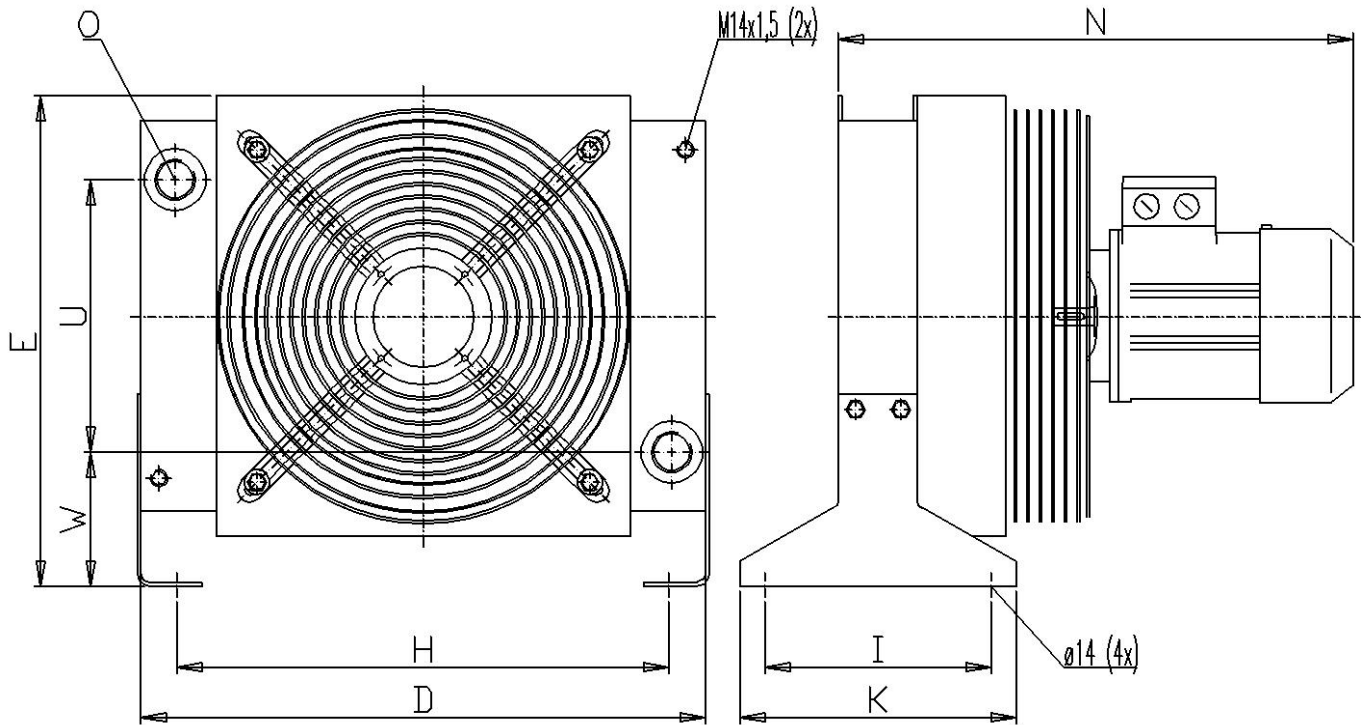


Öl/Luft-Kühler [OLK.CL-A ...] mit Drehstrom-Motor 230/400V-50Hz



Kühlertyp	D [mm]	E [mm]	H [mm]	I [mm]	K [mm]	N [mm]	O [mm]	U [mm]	W [mm]	d ø [mm]	Leistung [kW]	Drehzahl [min ⁻¹]	db (A)	Gew kg
OLK.CL-A12	450	391	392	180	220	410	G1"	217	107	290	0,37	3000	80	20
OLK.CL-A16	440	402	382	240	280	440	G1"	205	123	290	0,37	3000	83	24
OLK.CL-A25	600	496	571	180	220	500	G1¼"	322	105	440	0,55	1500	81	32
OLK.CL-A35	700	601	642	180	220	510	G1¼"	428	104	524	0,75	1500	80	43
OLK.CL-A45	690	613	632	240	280	540	G1¼"	415	123	530	0,75	1500	81	60
OLK.CL-A60	790	666	732	240	280	605	G1¼"	460	123	600	0,75	1500	83	69
OLK.CL-A75	940	791	882	340	380	760	G1¼"	463	205	660	0,75	1500	82	81
OLK.CL-A105	990	884	932	340	380	630	SAE2"	460	255	660	2,2	1500	80	100
OLK.CL-A120	1040	992	982	340	380	650	SAE2"	565	255	856	2,2	1500	86	128
OLK.CL-A135	1090	989	1032	410	450	680	SAE2"	545	261	856	2,2	1500	88	148
OLK.CL-A225	1240	1220	1182	410	450	810	SAE3"	705	296	1070	5,5	1500	94	217
OLK.CL-A330	1340	1532	1282	410	450	885	SAE3"	1010	296	1070	11,0	1500	98	343

Betriebsdruck

OLK.CL-A12 bis OLK.CL-A120 p max 26 bar
 OLK.CL-A135 bis OLK.CL-A330 p max 17 bar

die Größen: OLK.CL-A120 ... A330 sind mit stabiler Motoraufnahme ausgeführt
 weitere Motor-/Drehzahlvarianten auf Anfrage
 weitere Anschlussspannungen auf Anfrage
 Kühler mit Gleichstromgebläse (12/24V DC) siehe Datenblatt OLK.CL-D...
 Kühler mit Hydraulik-Motor siehe Datenblatt OLK.CL-H...