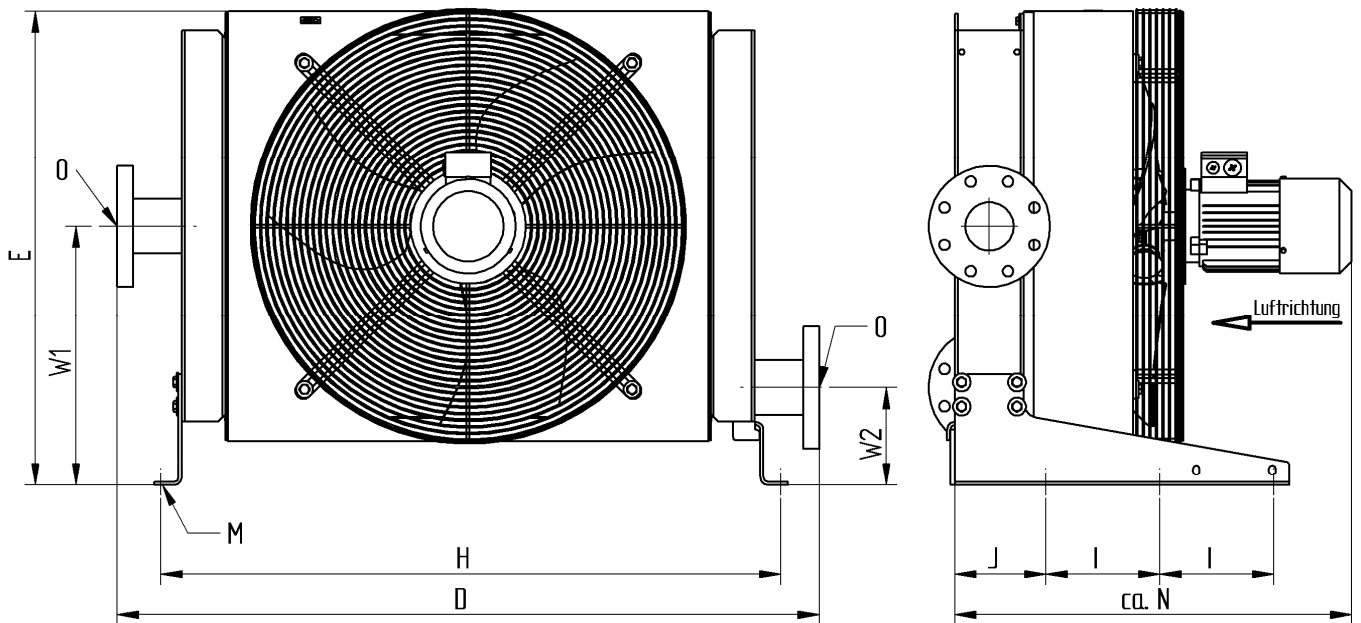


Luft/Luft-Kühler [LLK-CA ...L/H]

Kompressor-Nachkühler mit Drehstrommotor



Kühlertyp	D [mm]	E [mm]	H [mm]	I [mm]	J [mm]	N ca. [mm]	O [mm]	W1 [mm]	W2 [mm]	Leistung [kW]	Drehzahl [min ⁻¹]	noise [dB(A)]	Gew. [kg] L / H
LLK-CA25	480	370	453	100	25	408	G1¼"	198	95	0,37	3000	80	21/21
LLK-CAL25										0,37	1500		
LLK-CA50	630	483	603	100	25	521	G1¼"	253	95	0,55	1500	81	33/33
LLK-CAL50										0,37	1000		
LLK-CA150	730	585	703	100	25	508	G1¼"	303	95	0,75	1500	80	42/42
LLK-CAL150										0,55	1000		
LLK-CA225	863	648	826	115	25	512	G2"	335	107	0,75	1500	83	56/55
LLK-CAL225										0,55	1000		
LLK-CA300	1155	781	1020	188	150	626	DN80	427	161	0,75	1500	82	89/94
LLK-CAL300										0,55	1000		
LLK-CA475	1205	870	1070	188	150	669	DN80	470	161	2,2	1500	80	108/113
LLK-CAL475										1,5	1000		
LLK-CA650	1330	984	1169	275	175	677	DN100	576	176	2,2	1500	88	156/165
LLK-CAL650										1,5	1000		
LLK-CA800	1578	1516	1354	275	175	884	DN100	841	176	11	1500	98	362/381
LLK-CAL800										7,5	1000		

Betriebsdruck und max. Temperaturen: LLK-CA...L L = 3 bar und 250 °C
 LLK-CA...H H = 16 bar und 120 °C

low-noise Ausführung LLK-CAL...L/H mit reduzierter Lüfterdrehzahl

Die Ausführungen LLK-CA650 und 800 werden mit stabiler Motorhalterung ausgeführt.

SLB GmbH Industriekühler; Konrad-Zuse-Straße 16; D-74343 Sachsenheim
 Tel. 0(049)7147/27672-0; Fax 0(049)7147/27672-25; www.slb-gmbh.de; mail: info@slb-gmbh.de