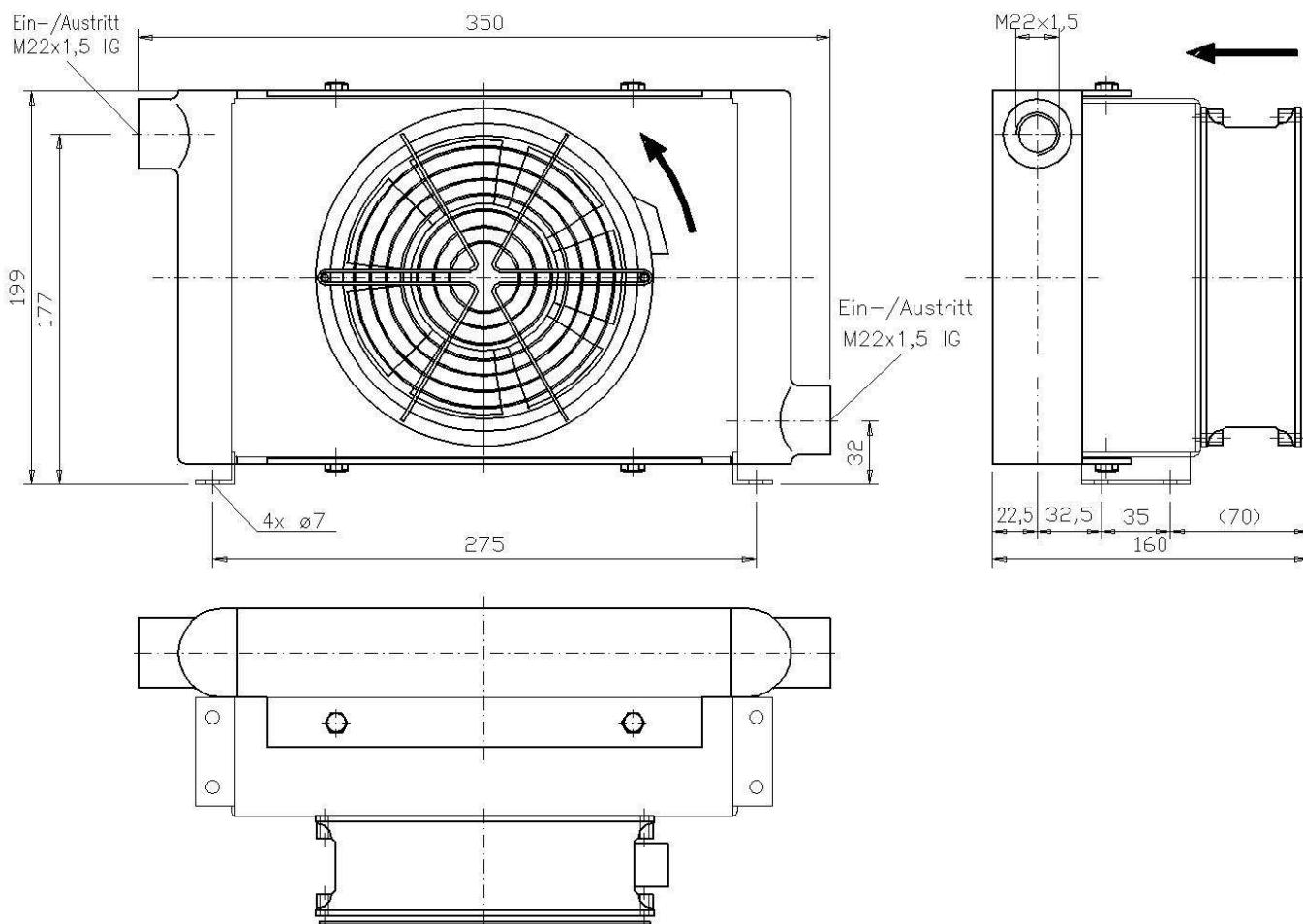
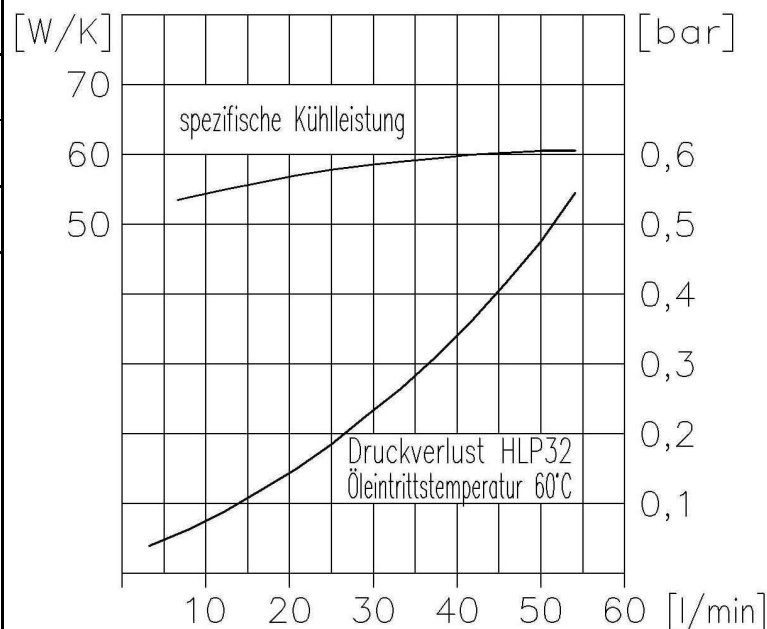


# Öl/Luft-Kühler [FL-LE.../058]

24 V DC und 230 V 50/60Hz



Typenbezeichnung		
Anschlußspannung 24 V DC	FL-LE G24/058	
Anschlußspg. 230V-50/60Hz	FL-LE 230/058	
Leistungsaufnahme	24 V	230V
	18W	24/26W
Technische Daten:		
Kühlleistung (bei 40 K Dte)	ca. 2...3 kW	
max. Betriebsdruck	8 bar	
max. Öltemperatur	120 °C	
Luftdurchsatz	0,11 kg/s	
Schalldruckpegel (1m)	61 dB(A)	



SLB GmbH Industriekühler; Konrad-Zuse-Straße 16; D-74343 Sachsenheim  
 Tel. 0(049)7147/27672-0; Fax 0(049)7147/27672-25; www.slb-gmbh.de; mail: info@slb-gmbh.de