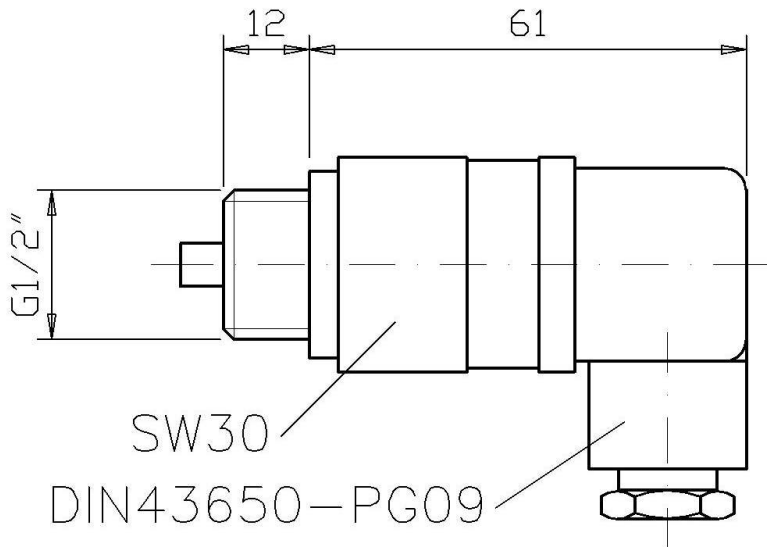
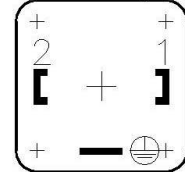


# Thermostat [510- ... -SO40]

mit Z4-Stecker nach DIN 43650



Kontaktbelegung



SW30

DIN43650-PG09

Artikel-Nr.	Einschaltpunkt	Technische Daten	
510-Thermoschalter-40/25-SO40	40 °C	Schaltfunktion	Schließer (bei steigender Temperatur)
510-Thermoschalter-50/35-SO40	50 °C	Hysterese	max. 15 K
510-Thermoschalter-60/45-SO40	60 °C	Kontakt	10 A / 250 VAC
weitere Schaltpunkte auf Anfrage		Schutzart	IP 65
		Toleranz	± 5 K
		max. Druck	10 bar
		max Temperatur	130 °C

SLB GmbH Industriekühler; Konrad-Zuse-Straße 16; D-74343 Sachsenheim  
 Tel. 0(049)7147/27672-0; Fax 0(049)7147/27672-25; www.slb-gmbh.de; mail: info@slb-gmbh.de

Ü-510-TS-SO40-010416