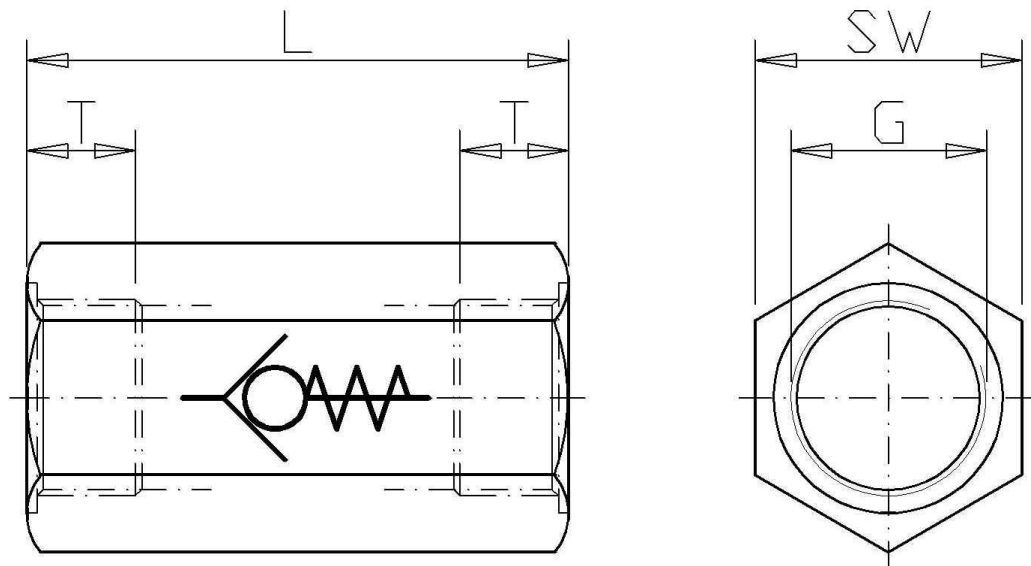
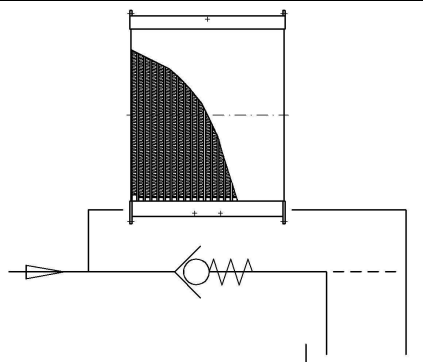


# Bypassventile [521-RV...]



| Bypassventil Type       | G [mm]   | L [mm] | SW [mm] | T [mm] | Gewicht [kg] | Öffnungsdruck [bar] |
|-------------------------|----------|--------|---------|--------|--------------|---------------------|
| 521-RV1.00-05.0-L098-01 | G 1 1/2" | 98     | 46      | 18     | 0,9          | 5,0                 |
| 521-RV1.25-05.0-L120-01 | G 1 1/4" | 120    | 60      | 20     | 1,9          | 5,0                 |
| 521-RV1.50-05.0-L132-01 | G 1"     | 132    | 65      | 22     | 2,5          | 5,0                 |

Schaltungsbeispiel:



SLB GmbH Industriekühler; Konrad-Zuse-Straße 16; D-74343 Sachsenheim  
 Tel. 0(049)7147/27672-0; Fax 0(049)7147/27672-25; www.slb-gmbh.de; mail: info@slb-gmbh.de